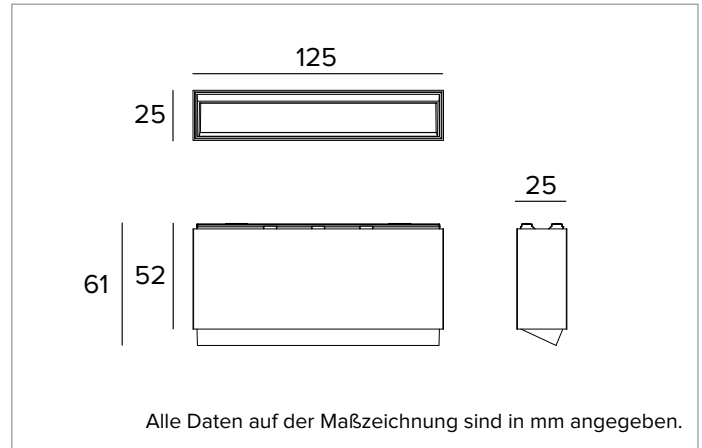


2T0117CA | OZ WallWasherleuchtungsmodul Magnetische Wallwasher-Leuchtmodule mit 48V-Niederspannung



	3500K	H(m)	D1(m)	D2(m)	E _{max} (lx)		
	Ra90	35°	77°				
	Fixture Power	8W	1	0.67	1.65	380	
	Source Flux	674lm	2	1.34	3.30	95	
	Fixture Flux	433lm	3	2.00	4.95	42	
	Efficacy	52lm/W	4	2.67	6.60	24	
TS1842	I _{max} =610cd/klm	I _{max}	411cd	5	3.34	8.24	15



LICHTQUELLE

Höchst effizienter LED-Emitter Ra90.

Die Energieeffizienzklasse des Produkts: F

Nennleistung: 7,3W

Nenn-Lichtstrom: 674lm

Farbwiedergabeindex: 90

Rf: 91,4

Rg: 103,9

Ähnliche Farbtemperatur: 3500K

Lebensdauer (L80/B10): >50000h tq +25°C

BELEUCHUNGSTECHNISCHE MERKMALE

Wallwasher-Optik: Reflektor aus hochreflektierendem eloxiertem Aluminium, holografischer Diffusorfilter, Rahmen aus schwarzem Polycarbonat.

Optik: WALL WASHER

Optische Effizienz: 64%

Leuchten-Lichtstrom: 433lm

Lichtausbeute: 52lm/W

Fotobiologische Sicherheit: Risikogruppe 1 (RG 1 = geringes Risiko)

MECHANISCHE MERKMALE

Gehäuse aus weiß lackiertem Druckguss-Aluminium. Größen 125x25mm.

Farbe und Oberfläche: Kreideweiß

Abmessungen: 25x125mm

Gewicht: 0,24Kg

Version: CASAMBI

Schutzart: IP20

ELEKTRISCHE MERKMALE

Leistungsaufnahme der Leuchte: 8W

Betriebsgerät: 48Vdc

Schutzklasse: SCHUTZKLASSE 3

Klasse F: JA

Umgebungstemperaturen: 0°C / +25°C

INSTALLATION

Extrem schnelles, vielseitiges und einfaches System zur mechanischen Befestigung und Stromversorgung über Magnete, die bei allen Versionen die Funktion haben, die Leuchte auf der Power Track-Schiene zu halten und das Produkt mit Strom zu versorgen.

HINWEISE

Version mit integriertem Steuersystem Casambi (Casambi Ready). DALI-Steuersystem erhältlich über Zubehör. Die 110-277Vac Version ist auf Anfrage erhältlich.

GARANTIE

5 Jahre.

Aus Gründen der technologischen Entwicklung der elektronischen Bauteile unterliegen die aufgeführten Daten eventuellen Aktualisierungen. Daher muss bei der Bestellung eine Bestätigung angefordert werden. Der Lichtstrom und die elektrische Leistung weisen einen Toleranzbereich von +/-10% im Vergleich zum angezeigten Wert auf. Tq bei +25 °C auf (CIE 121).

Technische Änderungen vorbehalten.

Targetti Sankey S.r.l.
Via Pratese, 164
50145 Firenze - Italy
Tel: +39 055 37911
targetti.com
targetti@targetti.com

CCIAA Firenze
Share Capital:
€ 500.000,00
VAT N. (IT):
01537660480
R.E.A.: FI-275656

TARGETTI